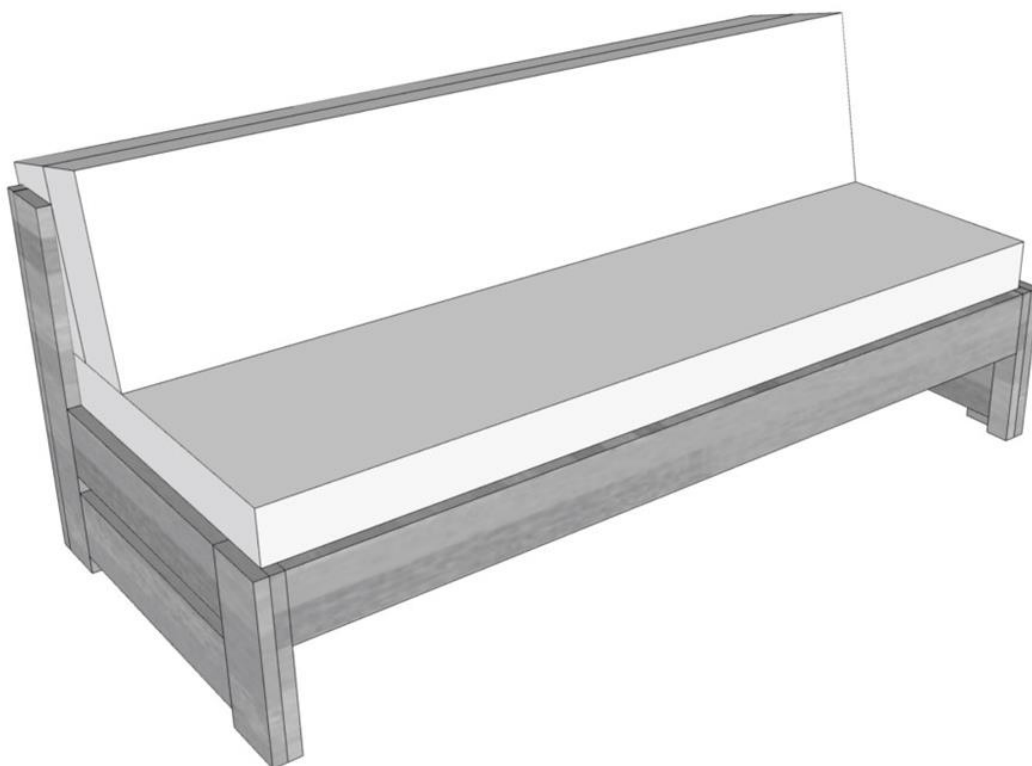


# JACQUES®



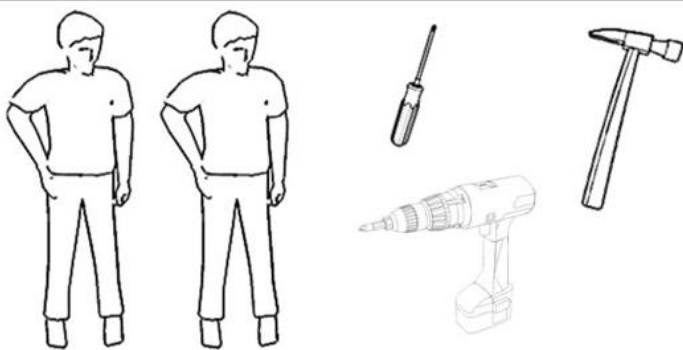
## Rozkládací postel Jacques.I POSTEL / BED / BETT / КРОБАТЬ

Vážený zákazníku, děkujeme za zakoupení kvalitního českého výrobku - postele z masivního dřeva. Věnujte prosím zvýšenou pozornost následujícím informacím týkající se montáže a údržby výrobku. Při dodržení všech pokynů Vám bude výrobek dlouho a dobře sloužit.


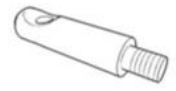



Dear customer, thank you for the purchase of the high quality czech product - beech wooden bedframe. Please pay attention to following instruction for assembly and maintenance. When all instructions obeyed, this product will fully serve you for a long time.

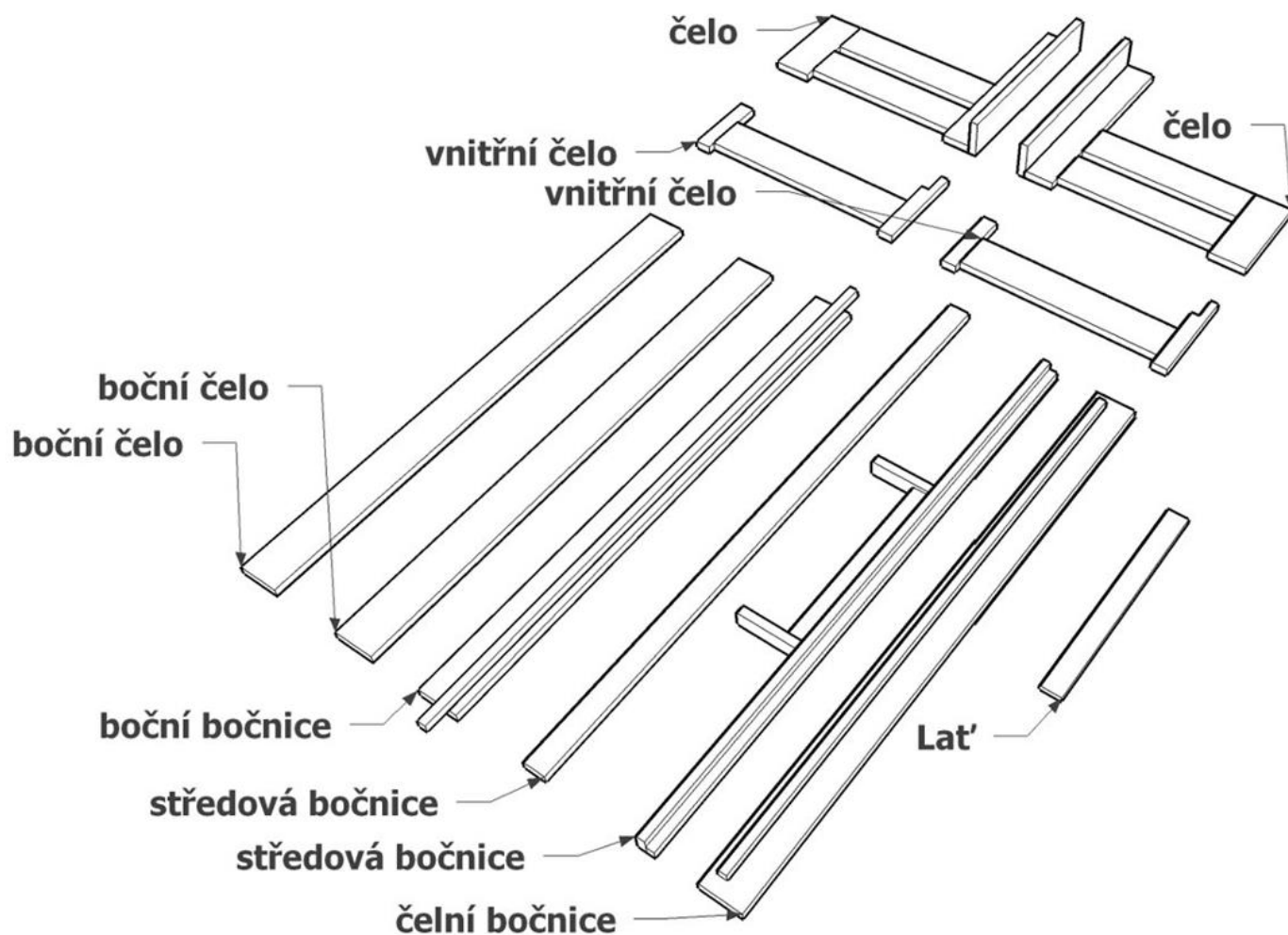
*...pro krásné sny*

[www.jacques.cz](http://www.jacques.cz)

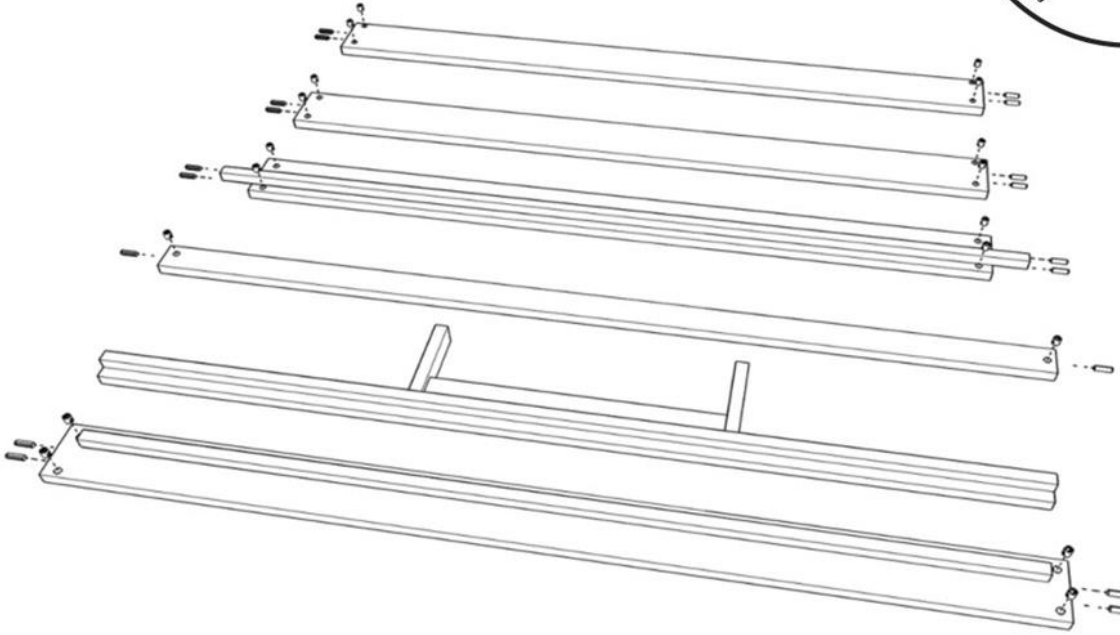
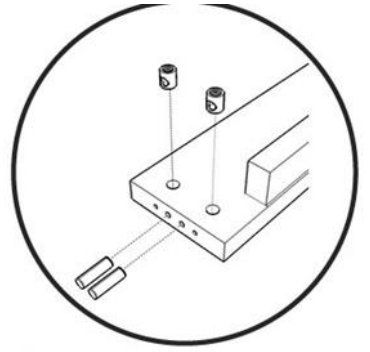
	<p>Jméno, Tel, Adresa / Name, Tel, Address/ Name, Tel, Adresse / ИМЯ,ТЕЛ, АДРЕСС /</p>
<p>Barva, Číslo dílu, Příklad / Color, Element no., Cause/ Farbe, Teile-nr., Ursache / ЦВЕТ, НОМЕР ЧАСТИ, ПРИЧИНА /</p>	

<p>Prosím přineste tuto stránku v případě, že požadujete náhradní díl.</p>	<p>Please bring this page, should you require any spare part.</p>	<p>Sollten Sie eventuelle Ersatzteile fordern, bitten wir Sie diese Seite mitzubringen.</p>	<p>ПРОШУ ЗАНЕСТИ ЭТУ СТРАНИЦУ В СЛУЧАЕ ЕСЛИ ВАМ НУЖНА ЗАПАСНАЯ ЧАСТЬ.</p>
--	---	---	---

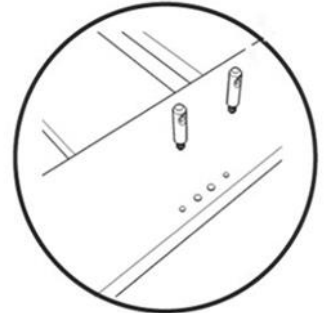
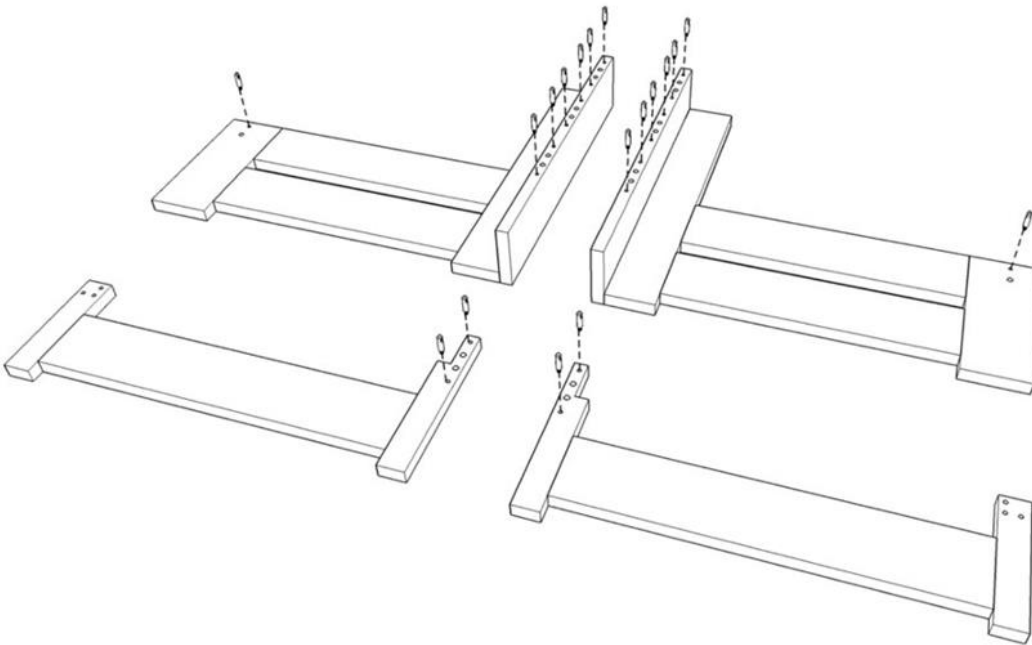
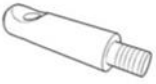
<p>A x 20 <input type="checkbox"/></p>  <p>40/12 mm</p>	<p>B x 18 <input type="checkbox"/></p>  <p>45 mm M6</p>	<p>C x 18 <input type="checkbox"/></p>  <p>18 mm ø 16 mm</p>	<p>D x 18 <input type="checkbox"/></p>  <p>13 mm ø 10 mm</p>	<p>A x 6 <input type="checkbox"/></p>  <p>40 mm M6</p>
--	--	---	---	---



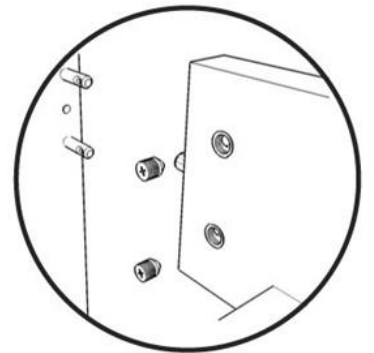
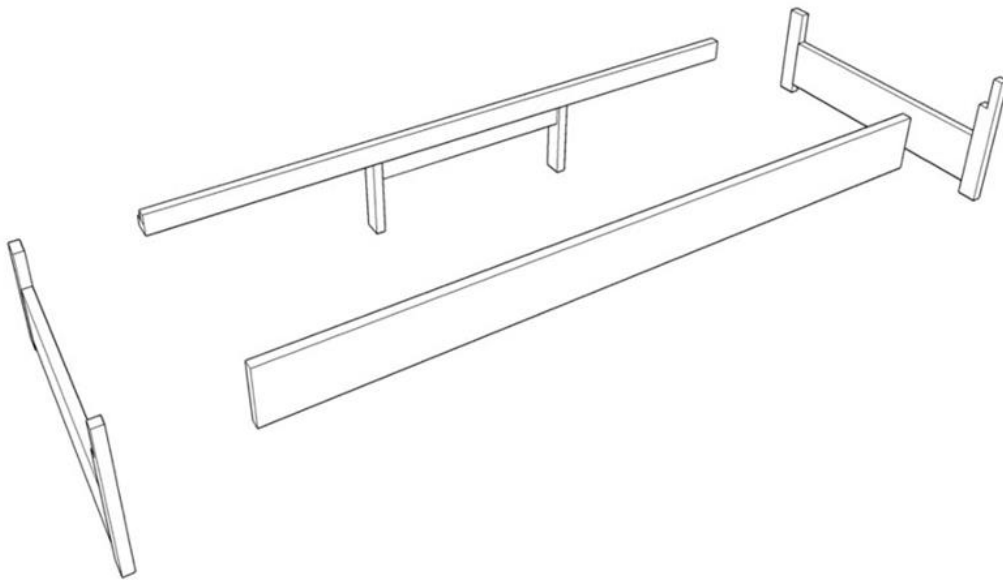
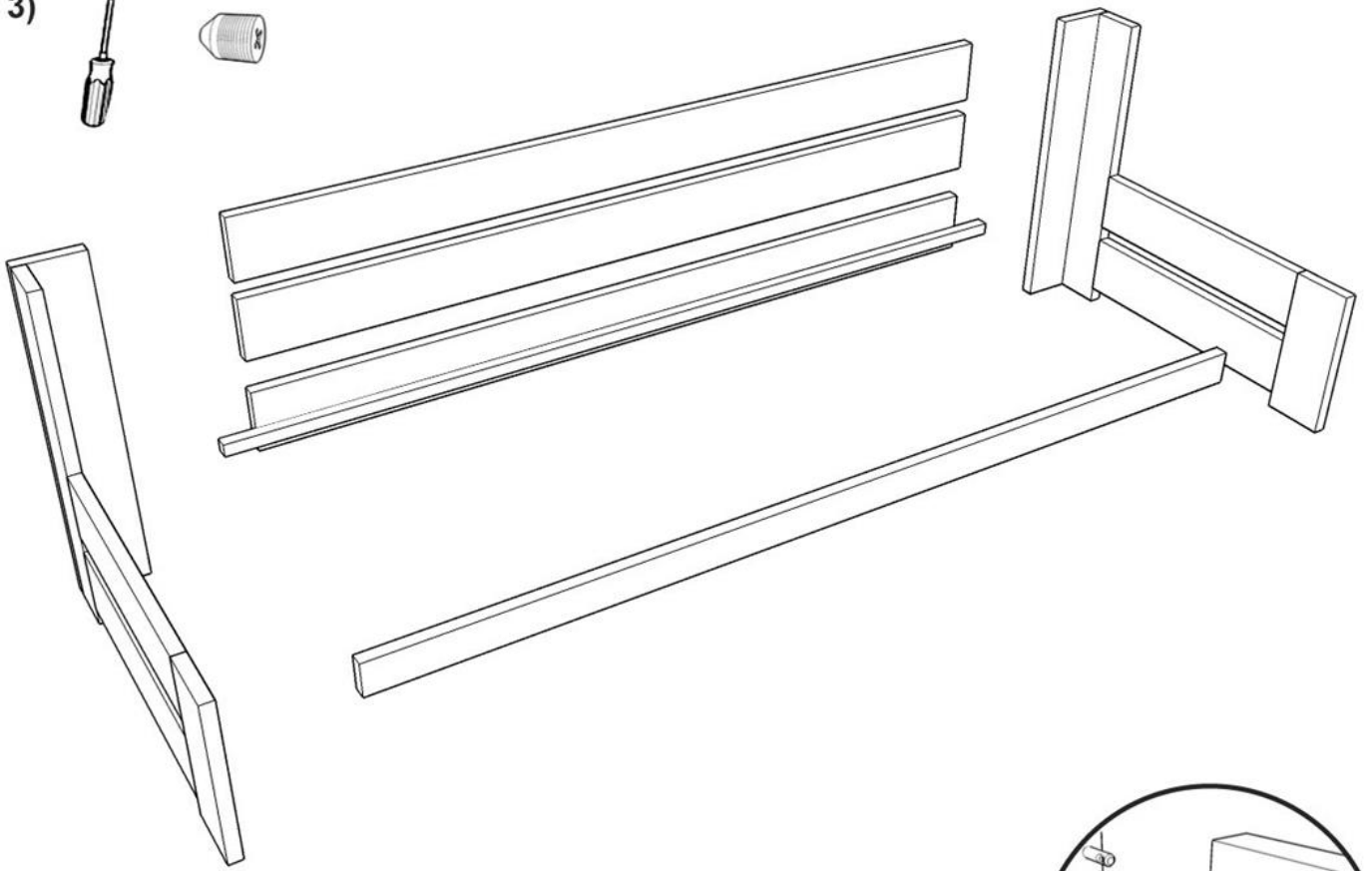
1)



2)



3)



Před dotažením červíků "D" se ujistěte zda je táhlo "B" usazeno správně. Táhlo dotáhněte bez pomoci náradí do konce závitu a pootočte zpět pro umístění oka ve směru do rámu "viz předchozí obrázek". Střed oka táhla "B" musí vycházet mimo střed domečku "C". Při dotažení pak kuželový tvar červíku "D" pevně stáhne konstrukci. Níže uvádíme správné umístění oka táhla v domečku.



ŠPATNĚ! - táhlo "B" neprochází dostatečně do domečku "C" doražte bočnici k čelu, a povolte závit táhla



SPRÁVNĚ! - táhlo "B" nastaveno ve správné poloze



ŠPATNĚ! - očko táhla "B" a domeček "C" je ve stejné ose, nedojde ke stažení rámu. Táhlo "B" je třeba více utáhnout



ŠPATNĚ! - očko táhla "B" je třeba nastavit do správné polohy ven z domečku "C"

4)

