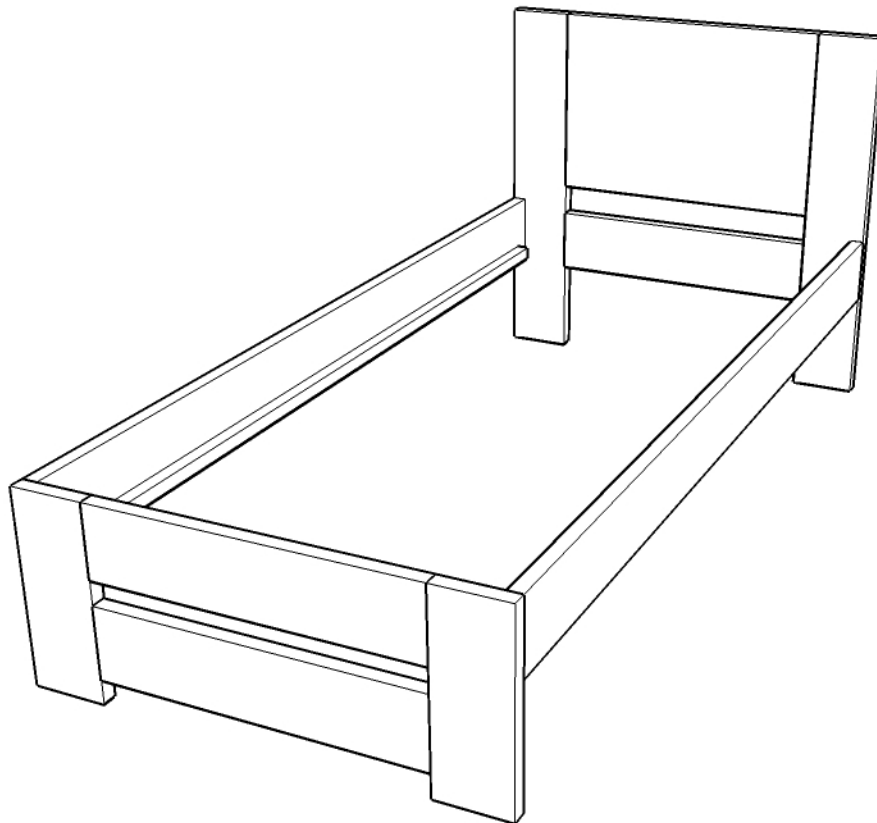


# JACQUES®

nábytek z tvrdého masivu



## MONTÁŽNÍ NÁVOD



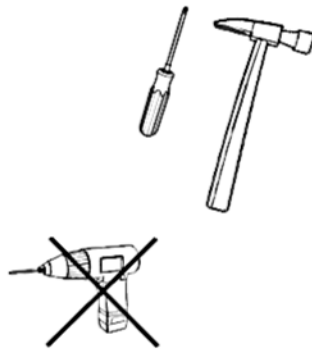
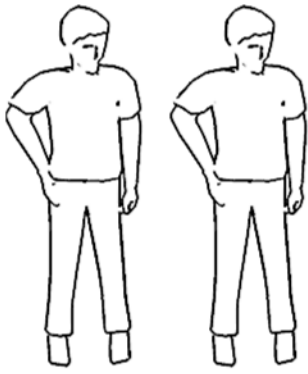
**JACQUES.0, I, II, III, IV, VI, VII, VIII, PLUS**

**POSTEL / BED / BETT / КРОБАТЬ**

**JEDNOLŮŽKO, pro šíře 70 -139 cm**

Vážený zákazníku, děkujeme za zakoupení kvalitního českého výrobku - postele z masivního dřeva. Věnujte prosím zvýšenou pozornost následujícím informacím týkající se montáže a údržby výrobku. Při dodržení všech pokynů Vám bude výrobek dlouho a dobře sloužit.

Dear customer, thank you for the purchase of the high quality czech product - beech wooden bedframe. Please pay attention to following instruction for assembly and maintenance. When all instructions obeyed, this product will fully serve you for a long time.



Jméno, Tel, Adresa / Name, Tel, Address/  
Name, Tel, Adresse / ИМЯ, ТЕЛ, АДРЕСС /

Barva, Číslo dílu, Příčina / Color, Element no., Cause/  
Farbe, Teile-nr., Ursache / ЦВЕТ, НОМЕР ЧАСТИ,  
ПРИЧИНА /

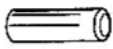
Prosím přineste tuto stránku  
v případě, že požadujete  
náhradní díl.

Please bring this page,  
should you require any  
spare part.

Sollten Sie eventuelle  
Ersatzteile fordern, bitten  
wir Sie diese Seite  
mitzubringen.

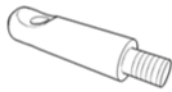
ПРОШУ ЗАНЕСТИ ЭТУ  
СТРАНИЦУ В СЛУЧАЕ  
ЕСЛИ ВАМ НУЖНА  
ЗАПАСНАЯ ЧАСТЬ.

A x 8



40/12 mm

B x 8



45 mm M6

C x 8

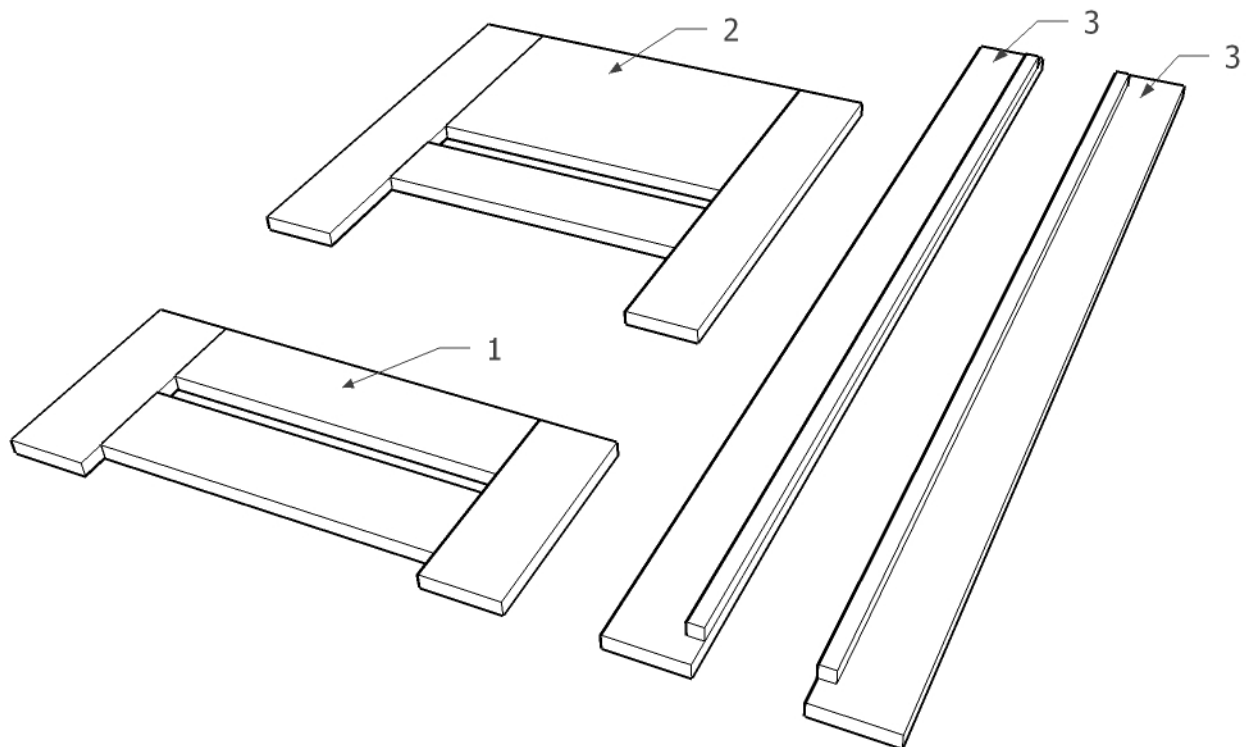


18 mm ø 16 mm

D x 8



13 mm ø 10 mm

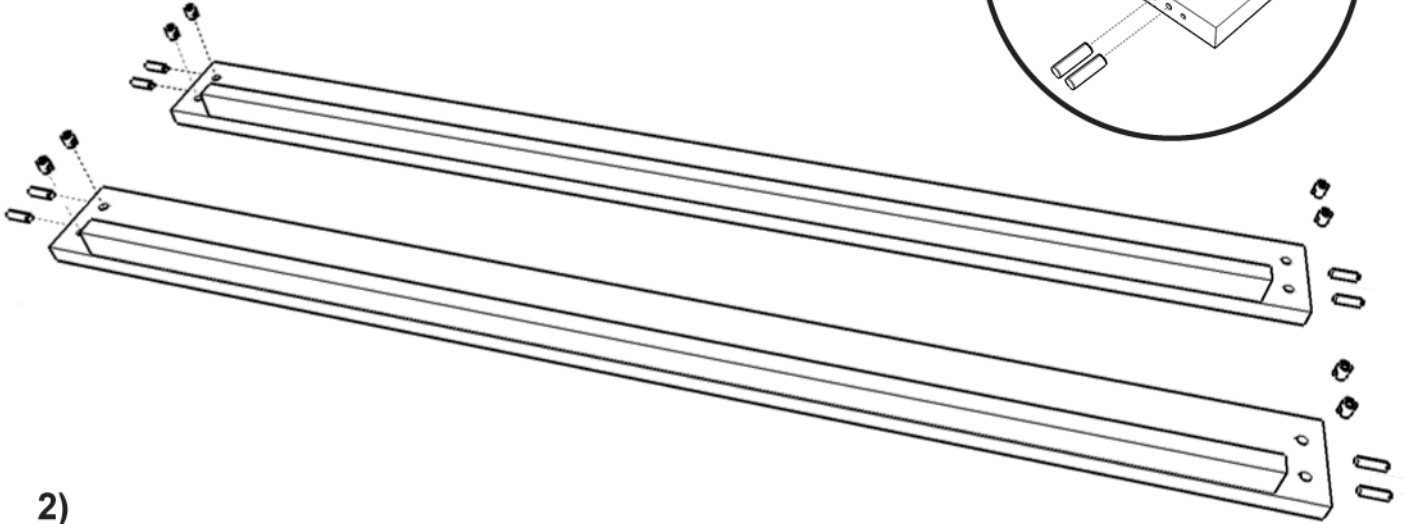
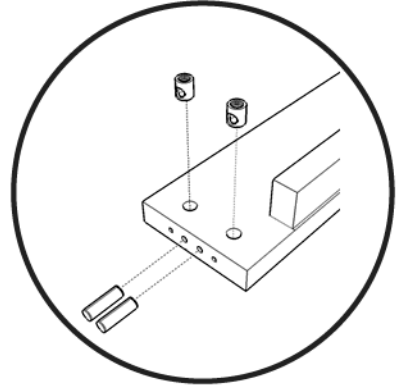


číslo dílu	počet	popis dílu
1	1x	čelo nohou
2	1x	čelo hlavy
3	2x	bočnice

1) A x 8

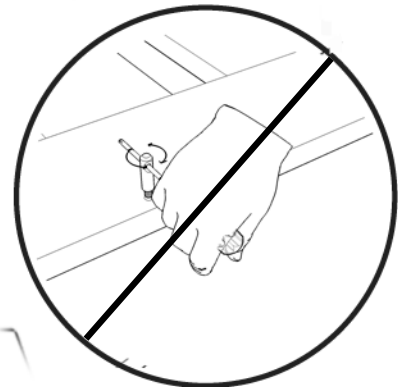
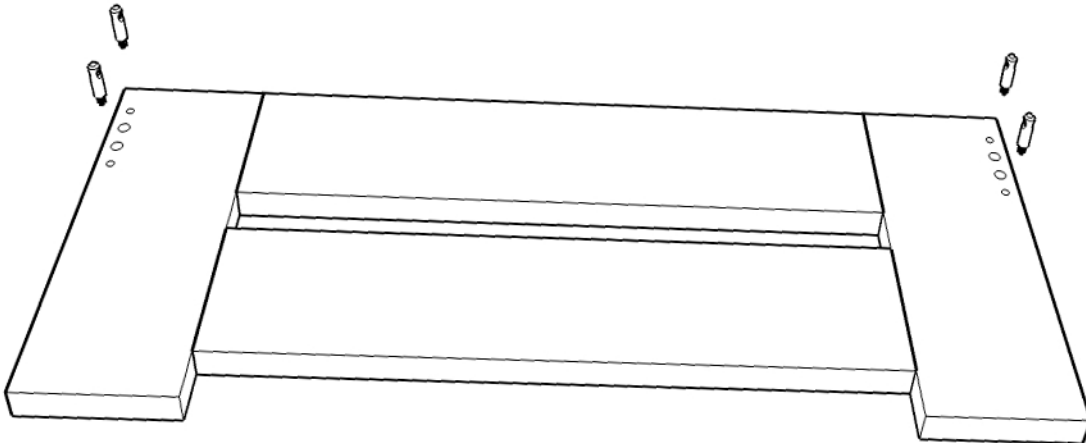
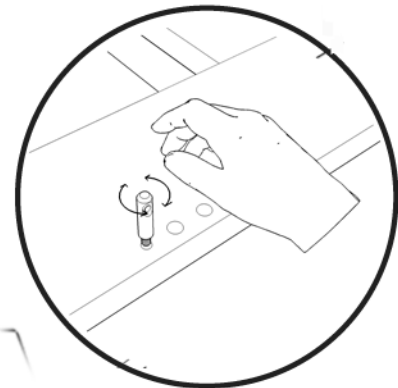
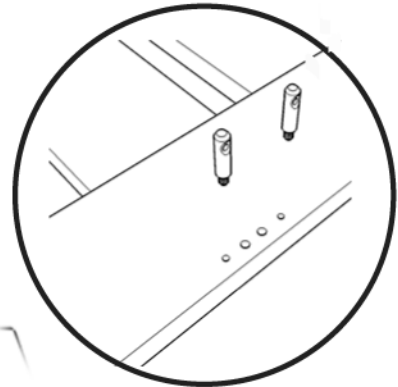
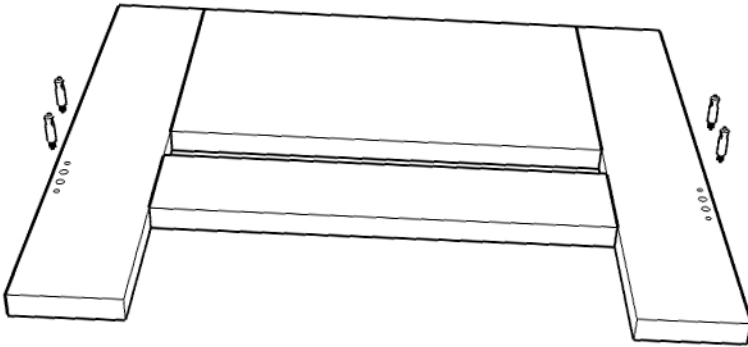
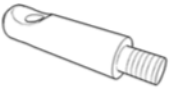


C x 8



2)

B x 8



Před dotažením červíků "D" se ujistěte zda je táhlo "B" usazeno správně. Táhlo dotáhněte bez pomoci náradí do konce závitu a pootočte zpět pro umístění oka ve směru do rámu "viz předchozí obrázek". Střed oka táhla "B" musí vycházet mimo střed domečku "C". Při dotažení pak kuželový tvar červíku "D" pevně stáhne konstrukci. Níže uvádíme správné umístění oka táhla v domečku.



ŠPATNĚ! - táhlo "B" neprochází dostatečně do domečku "C" doražte bočnici k čelu, a povolte závit táhla



SPRÁVNĚ! - táhlo "B" nastaveno ve správné poloze



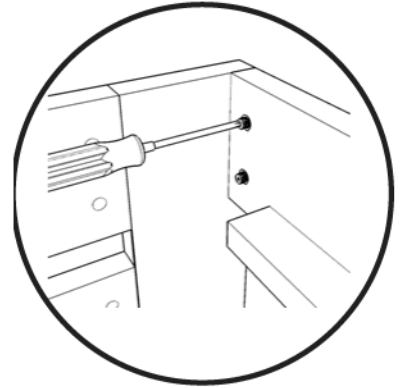
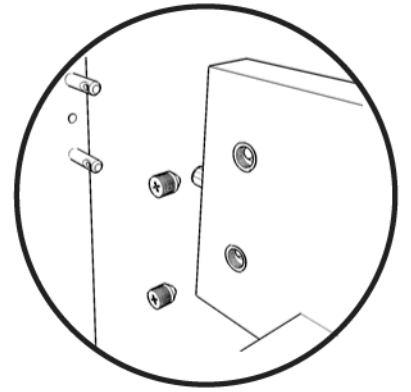
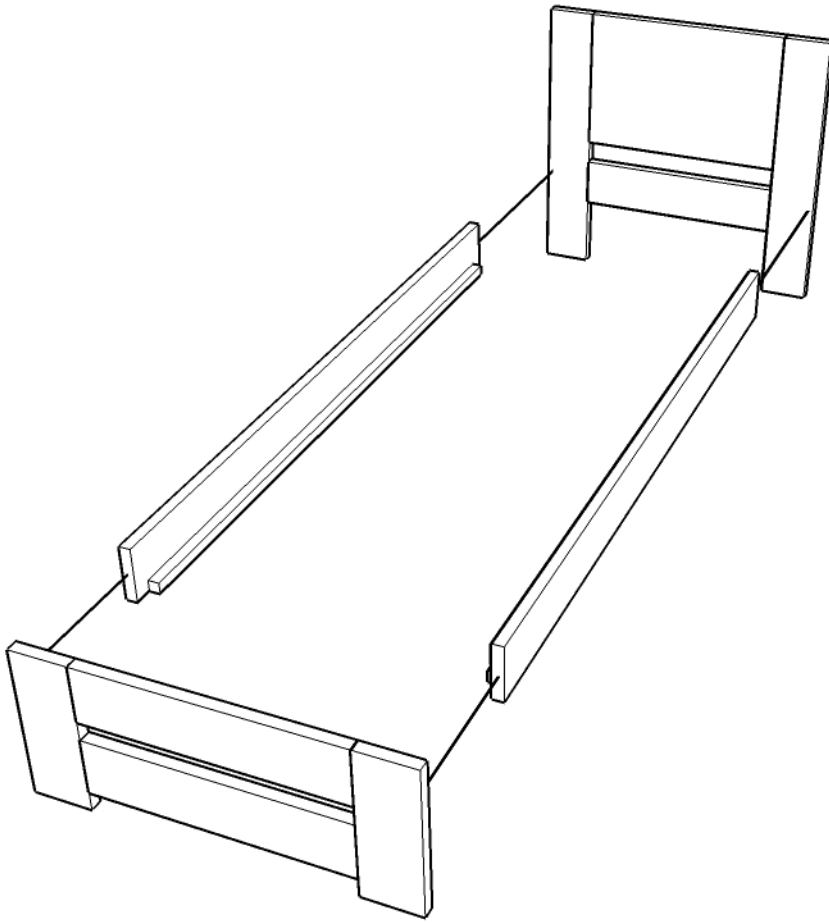
ŠPATNĚ! - očko táhla "B" a domeček "C" je ve stejné ose, nedojde ke stažení rámu. Táhlo "B" je třeba více utáhnout



ŠPATNĚ! - očko táhla "B" je třeba nastavit do správné polohy ven z domečku "C"

3)

D x 8



## Reklamační řád

- plné znění reklamačního řádu je k dispozici v provozovně prodávajícího a/nebo jako dokument na [www.jacques.cz](http://www.jacques.cz).
- Záruční doba začíná běžet dnem převzetí zboží kupujícím, tj. dnem uvedeným na záručním listě, faktuře nebo prodejce. Prodloužená záruční doba na nábytek z masivu je 10let (120 měsíců).
- Místem uplatnění reklamace je prodejna, ve které bylo zboží zakoupeno, pokud není na záručním listě uvedeno jinak
- Na reklamované zboží musí být proveden reklamační zápis, jako příloha reklamačního zápisu je nutné přiložit kopii dokladu o zakoupení zboží.
- Prodávající může po dohodě s výrobcem záruční lhůtu prodloužit uvedením délky záruky na záručním listě nebo prodejním dokladu. Pokud není záruční lhůta uvedena, platí délka záruky uvedená v reklamačním řádu zveřejněné na internetových stránkách [www.jacques.cz](http://www.jacques.cz)
- Je-li kupujícím spotřebitel, v rámci zákonné záruční lhůty se reklamace řídí Občanským zákoníkem č. 89/2012 Sb. a zákonem č. 634/1992 Sb., o ochraně spotřebitele, s přihlédnutím k upřesněním v tomto reklamačním řádu. U prodloužené lhůty se reklamace řídí výhradně tímto řádem.
- Reklamaci včetně odstranění oprávněné vady prodávající vyřídí bez zbytečného odkladu, nejpozději do 30 dnů ode dne uplatnění reklamace a splnění reklamačních podmínek ze strany kupujícího.
- Záruka se nevztahuje na běžné opotřebení zboží nebo opotřebení způsobeném jeho obvyklým užíváním. Dále na vady způsobené při dopravě zboží dopravním prostředkem zákazníka, vady způsobené nevhodným skladováním, nesprávně provedenou montáží, nevhodným uložením, opravou, údržbou, nesprávným používáním nebo mechanickým poškozením zboží hrubou silou.
- Prodávající negarantuje shodu v barevném provedení mořeného nábytku s jinými prvky interiéru – zejména nábytku z lamina, podlah, zárubní a dveří apod... Moření dřeva je technika spočívající ve ztmavování podkladu, proto není možné s ohledem na povahu výrobního postupu mořené dřevo barevně sladit s jinak vyráběnými částmi interiéru. Odstín moření a saturace barvy postupem času mění svou sytost a barevnost s ohledem na světelné podmínky místnosti. Prodávající negarantuje a nemůže garantovat stejnou sytost a barevnost nově vyráběného nábytku s časově staršími výrobky.
- Různé dřeviny, stejně jako struktura a tónové odlišnosti ve stejné dřevině, absorbují dokončující materiály rozdílně. Vzorčky na prodejnách jsou pouze orientační – právě s ohledem na přírodní charakter dřeva.
- Záruka se nevztahuje na běžné charakterové rysy dřeva jako jsou zdravé zarostlé suky do velikosti 10 mm řezané napříč; podélné tmavé skvrny ne širší než 5 mm (suk řezaný podél); u tvrdého dřeva vypadlé konečky cinku v případě, jsou-li řádně zatmeleny; rozměrové nepřesnosti do tolerance +/- 1%, které jsou dány teplotní roztažností materiálu; u spárovky lepení a nastavování hranolů; rozdíl v harmonizaci a složení hranolů; výskyt dřeňových paprsků; očka – spící pupeny větví (okrouhlé tmavší útvary); a další přirozeně se vyskytující úkazy. V případě, že kupujícímu nevyhovuje běžný charakterový rys na nábytku např. svým umístěním apod... je možné se na prodávajícího obrátit s objednávkou úpravy výrobku.

- Záruka se nevztahuje na závady vzniklé špatnou obsluhou, neodborným nebo nepřiměřeným zacházením, použitím apod.. Nábytek a související výrobky jsou určeny pro použití v interiéru při běžné pokojové teplotě a vlhkosti. Při velké změně těchto podmínek může dojít ke změně tvaru jednotlivých dílů, což by mohlo vést až k jejich postupné deformaci.
- jde-li o vadu odstranitelnou, má spotřebitel právo na bezplatné, řádné a včasné odstranění vady, právo na výměnu vadného zboží nebo vadné součásti, není-li to vzhledem k povaze vady neúměrné. Není-li takový postup možný, má právo na přiměřenou slevu z kupní ceny nebo odstoupení od kupní smlouvy.
- jde-li o vadu neodstranitelnou bránící řádnému užívání zboží, má spotřebitel právo na výměnu vadného zboží nebo odstoupení od kupní smlouvy, tato práva spotřebiteli náleží, jde-li sice o vady odstranitelné, jestliže však kupující nemůže pro opětovné vyskytnutí vady po opravě nebo pro větší počet vad věc řádně užívat. Za opětovné vyskytnutí vady se považuje, jestliže stejná oprávněná vada bránící řádnému užívání, jež byla v záruční době již nejméně dvakrát odstraňována, se vyskytne znovu. Větším počtem vad se rozumí, má-li věc současně alespoň tři oprávněné vady bránící jejímu řádnému užití.
- jde-li o jiné vady neodstranitelné a nepožaduje-li spotřebitel výměnu věci, má právo na přiměřenou slevu z kupní ceny nebo odstoupení od kupní smlouvy
- V případě slevy nelze později reklamovat zboží pro vadu, za niž byla sleva poskytnuta.
- V případě oprávněné reklamace má kupující právo na náhradu nákladů spojených s reklamací (zejména nákladů spojených s doručením zboží na provozovnu prodávajícího). V případě odstoupení od smlouvy z důvodu vady věci má spotřebitel také právo na úhradu nákladů k tomuto odstoupení (doprava, demontáž). K tomuto účelu použije kupující výhradně služeb prodávajícího. Služeb třetích firem použije k tomuto účelu jen po předchozím písemném souhlasu prodávajícího.

Vypracováno v souladu s občanským zákoníkem 89/2012 Sb. a č. 634/1992, ve znění pozdějších předpisů.

### Návod k použití

- Povrchová úprava nábytku dokončená vodou ředitelnými laky nebo vosk/oleji (směs včelího vosku a lněného oleje) ošetřuje se běžnými prostředky na údržbu dřevěného nábytku. Nábytek se utírá lehce navlhčeným hadrem a druhým se utírá do sucha. Na nábytek nepoužívejte saponáty či leštěnky, které obsahují rozpouštědla.
- Nábytkové kování nevyžaduje údržbu

### Reklamační zápis

Datum nákupu.....

Datum reklamace.....

Název výrobku.....

Popis závady.....

PODPIS KUPUJÍCÍHO.....

PODPIS PRODEJCE.....