

postel Jacques.VIII

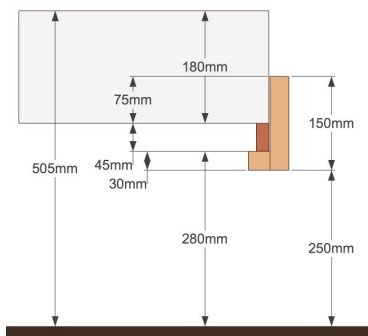


► Výchozí rozměry

výška pelesti	400 mm
délka bočnice	2000 mm
výška zadního čela	900 mm
výška předního čela	400 mm
síla materiálu	30 mm
vnitřní šířka	1800 mm
vnější šířka	1860 mm
vnější délka	2060 mm
rozměrová tolerance	+/- 2mm

► Uložení roštu

výška dílu bočnice	150 mm
výška držáku roštu	30 mm
zápustná výška	120 mm
prostor pod bočnicí	250 mm
sedací výška cca	500 mm



Zadní čelo postele má zvýrazněné vertikální linie a provzdušněnou konstrukci. Na přání zákazníka je možné opticky potlačit ostatní horizontální díly a konstrukci opticky zvýšit. Jednoduchost konstrukce lůžka zvýrazňuje kresbu dřeva a kvalitní zpracování, moderní vzhled postele je dosažen zarovnáním dílů a napojením bez odstupů, všechny díly jsou na svých všech hranách zaobleny do poloměru 5 mm.

Výroba rozměrů na přání, na výběr z více než 20 odstínů moření. Možnost výroby z dřevin buk, dub, břiza, akát, ořech americký, nebo kombinace dřevin, či exotických dřív.

