

Bett Jacques.I

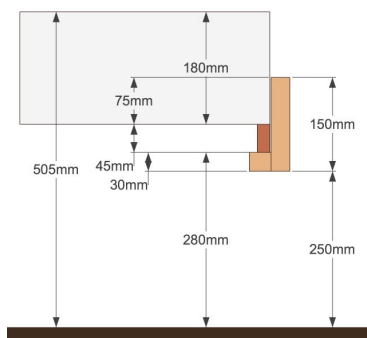


Ausgangsmaß

Rahmenhöhe	400 mm
Länge der Seitenteile	2000 mm
Höhe des Kopfteil	750 mm
Höhe des Fussteiles	400 mm
Dicke des Holzes	30 mm
Innenbreite	1800 mm
Außenbreite	1860 mm
Außenlänge	2060 mm
Maßtoleranz	+/- 2mm

Rosteinsetzung

Höhe des Seitenteiles	150 mm
Höhe der Halterung	30 mm
Senktiefe	120 mm
Raumhöhe unter den Seitenteilen	250 mm
Sitzhöhe	500 mm



Durch die einfache Form des Kopfteil wirkt der Bettrahmen sehr massiv und stabil. Die Holzmaserung kommt bei der einfachen Bettkonstruktion und qualitativ-hohen Verarbeitung sehr gut zur Geltung. Wir erreichen die moderne Optik durch die ebene Einpassung der Holzteile. Alle Kanten des Holzes sind im Durchmesser von 5 mm gerundet. Das Bett hat ein neutrales Design, was man mit breiten Reihe anderer Einrichtungselemente kombinieren kann.

Wir stellen auch Betten im Sondermaß her. Sie haben mehr als 20 Farbtonen zu Wahl. Wir haben die Möglichkeit, das Bett aus verschiedene Holzarten, wie z.B. Buche, Eiche, Birke, Akazie, Amerikanischer Nussbaum, oder Holzkombination bzw. exotisches Furnier herzustellen.

