

Bett Jacques.0

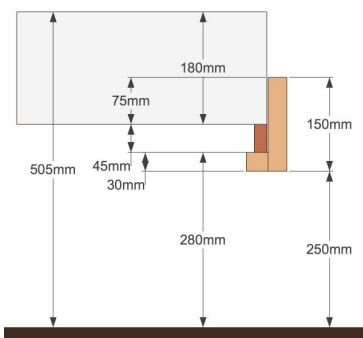


▶ Ausgangsmaß

| | |
|----------------------------|---------|
| Rahmenhöhe | 400 mm |
| Länge der Seitenteile | 2000 mm |
| Höhe des Kopf- /Fussteiles | 400 mm |
| Dicke des Holzes | 30 mm |
| Innenbreite | 1800 mm |
| Außenbreite | 1860 mm |
| Außenlänge | 2060 mm |
| Maßtoleranz | +/- 2mm |

▶ Rosteinsetzung

| | |
|---------------------------------|--------|
| Höhe des Seitenteiles | 150 mm |
| Höhe der Halterung | 30 mm |
| Senktiefe | 120 mm |
| Raumhöhe unter den Seitenteilen | 250 mm |
| Sitzhöhe | 500 mm |



Bei dem Rahmendesign kommt die Nutzfunktion der Matratzen zur Geltung. Das Bett eignet sich für Dachgeschossräume, kleines Interieur, oder zur Kombination mit einem an die Wand angebauten Kopfteil. Die Holzmaserung kommt bei der einfachen Bettkonstruktion und qualitativ-hohen Verarbeitung sehr gut zur Geltung. Wir erreichen die moderne Optik durch die ebene Einpassung der Holzteile. Alle Kanten des Holzes sind im Durchmesser von 5 mm gerundet.

Wir stellen auch Betten im Sondermaß her. Sie haben mehr als 20 Farbtonen zu Wahl. Wir haben die Möglichkeit, das Bett aus verschiedene Holzarten, wie z.B. Buche, Eiche, Birke, Akazie, Amerikanischer Nussbaum, oder Holzkombination bzw. exotisches Furnier herzustellen.

